

参加申込書

別紙1.

- ・申告携帯電話番号は、レース当日（終日）に連絡が取れる①連絡責任者②他1名の番号を記入のこと。
- ・参加各艇との事前連絡はE-mailを原則としますが、E-mailが無い場合はFAX番号を必ず記入のこと。

艇名		セール No		艇種	
参加クラス (○で囲む) IRC・ORCC OPENクラス	IRC	TCC		ORCC	GPH sec
	証書ナンバー			所属フリート	
	OPENクラス		ft	ホームポート	
申告携帯電話	携帯電話①			携帯電話②	
オーナー氏名				TEL	
				FAX	
オーナー住所	〒				
連絡責任者氏名				TEL	
				FAX	
E-mail					
住所	〒				
緊急連絡先：氏名・電話番号					
住所					

私は標記レースに参加するにあたり、セーリング競技規則および本大会に適用されるその他すべての規則に従うとともに、大会中発生した一切の責任は私自身にあることを確認し、ここにレーティング証書、艇の保険証書等のコピーを添えて申し込みます。

オーナー署名： _____ 申込日：2011年 ____ 月 ____ 日

申込締切期限日時：2011年5月27日（金曜日）17:00 必着

申込書提出先：FAX：03-3442-2974

振込額：艇参加費： ¥25,000

パーティー費：¥5,000 × _____ 名 = ¥ _____ 合計 ¥ _____

銀行振込証貼付欄

(必ず貼り付けの上、ファクスして下さい。)



オープンクラス申告書

別紙2.

申告日 2011年 月 日

艇名： _____ 艇種： _____ セールNO： _____ ・無

連絡責任者： _____ E-mail： _____

住 所： 〒 _____

電 話： _____ FAX： _____ 携帯電話： _____

右下の船の絵で指示されている部分を参考にして、下の枠内に数値をお入れ下さい。

セールプラン	I: _____ m	J: _____ m	P: _____ m	E: _____ m
船体カタログ値 又は 計測値	全長 (LOA) _____ m	最大幅 (B) _____ m	喫水 (D) _____ m	排水量 (DSPL) _____ kg

- ・ プロダクション艇／プロダクション改造艇／ワンオフ艇／自作艇 (対象となる物を○で囲む。)
- ・ プロダクション改造艇の場合：改造箇所 _____

- ・ 過去に取得していたレーティング (あれば記入して下さい)

IRC 証書 NO _____ ORCC 証書 NO _____ CR 証書 NO _____
 IOR 証書 NO _____ IMS 証書 NO _____

- ・ オーバーサイズ・セール 有 ・ 無

=略図より=

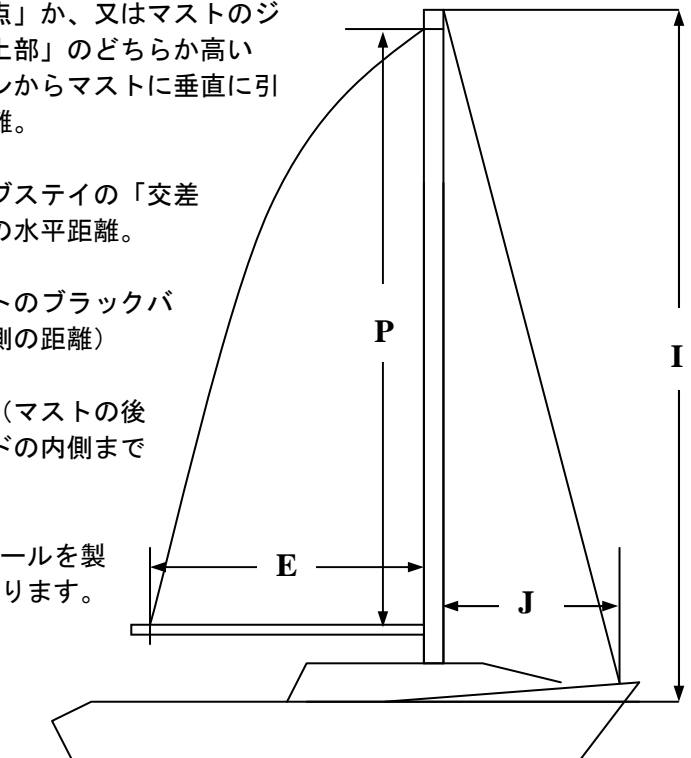
「I」：マストとジブステイの「交差点」か、又はマストのジブハリヤード用の「滑車の最上部」のどちらか高い方と、マストと、シアーラインからマストに垂直に引いた線との「交差点」との距離。

「J」：「マスト」から、デッキとジブステイの「交差点」又は「ジブタック」までの水平距離。

「P」：メインセールホイスト (マストのブラックバンドと、ブラックバンドの内側の距離)

「E」：メインセールのフットの長さ (マストの後面からブームのブラックバンドの内側までの距離)

* セールプランの数値は、そのセールを製作したセールメーカーでも分かります。



オーナー署名： _____

2011年 月 日



第29回三浦-伊東ヨットレース実行委員会

大会委員長 鈴木保夫 殿

保険念書

2011年6月4日に開催される、第29回三浦-伊東ヨットレースへの出場に際し、
自艇：_____は、ヨット賠償責任保険（含、搭乗者傷害保険）

の担保項目のうち、レース中の事故に関しては「不担保」となっております。

当該項目についての全ての責任は艇の所有者にあり、万が一事故が発生した場合にも、全
て自己の責任において対処することを、本書を以て誓約致します。

本書を大会委員長宛に提出無き場合には、レース出場を停止する処分となっても異議申し
立てを致しません。

記

2011年 月 日

参加艇名：_____

オーナー住所：〒_____

オーナー署名：_____ 印



伊東マリンタウン株式会社 御中

確 認 書

貴社、伊東サンライズマリーナ施設を利用して来る2011年6月4日から同年6月5日まで、下記実行委員会がヨットレースを主催するについては、施設利用中に自艇及び自艇乗員によって生じた全ての人的あるいは物的事故については一切艇長である私が責任をもって解決し、損害賠償責任が発生した場合においても、私が全て責任をもって解決し、私ならびに私共の船艇乗員は貴社に対し、損害賠償の請求その他一切の異議を申し立てません。

上記のとおり、確認します。

記

2011年 月 日

第29回三浦—伊東ヨットレース実行委員会

大会委員長 鈴木保夫

参加艇名： _____

艇長署名： _____ 印



出艇申告書

別紙5.

- * 乗員に変更・訂正が生じた場合は、帆走指示書に従い必ず艇長会議時に再申告して下さい。
- * 本用紙に全乗員を記載出来ない場合は、本用紙をコピーして2枚にわたり記入して下さい。

艇名		Sail No.	ホームポート	参加クラス	IRC ORCC オープン
オーナー氏名	年齢	住所 〒			電話番号
	乗員氏名	年齢	住所		電話番号
1 艇長			〒		
2			〒		
3			〒		
4			〒		
5			〒		
6			〒		
7			〒		
8			〒		
9			〒		
10			〒		
11			〒		
12			〒		
13			〒		
14			〒		
15			〒		
乗員総数	名				

オーナー、艇長及び乗員は自己の責任においてレースに参加し、セーリング競技規則および本大会に適用されるその他すべての規則にしたがうことに同意します。

艇長署名： _____

申告日：2011年 月 日

